

Évier Evo

Cuve à droite

Eviers

Code: 3219 051



CARACTÉRISTIQUES

POSSIBILITÉ DE DEUXIÈME/TROISIÈME TROU

L'évier peut être personnalisé avec l'exécution sur demande lors de la commande de trous supplémentaires, qui peuvent être utilisés pour les mitigeurs à double trou, pour les vidanges avec télécommande ou pour l'installation de distributeurs de savon. Les positions sont marquées sur les dessins par des trous en pointillés.

VIDANGE 3,5" BASKET

La vidange est équipé d'une grande bonde de 3,5", avec un bouchon à panier pratique qui empêche les parties solides de s'écouler dans le drain.

DÉTAILS

Matériau Acier inoxydable AISI 304

Textures Brossée Foster

Finition Brossée Foster

Bord d'installation Standard (bord de 8 mm)

Base 90 cm

Trou d'encastrement 1140 x 480 mm

Largeur 116 cm

Dimensions 1160 x 500 mm

Mesure cuve 730 x 440 mm

Trous mitigeur 1 trou en standard - 2ème trou sur demande

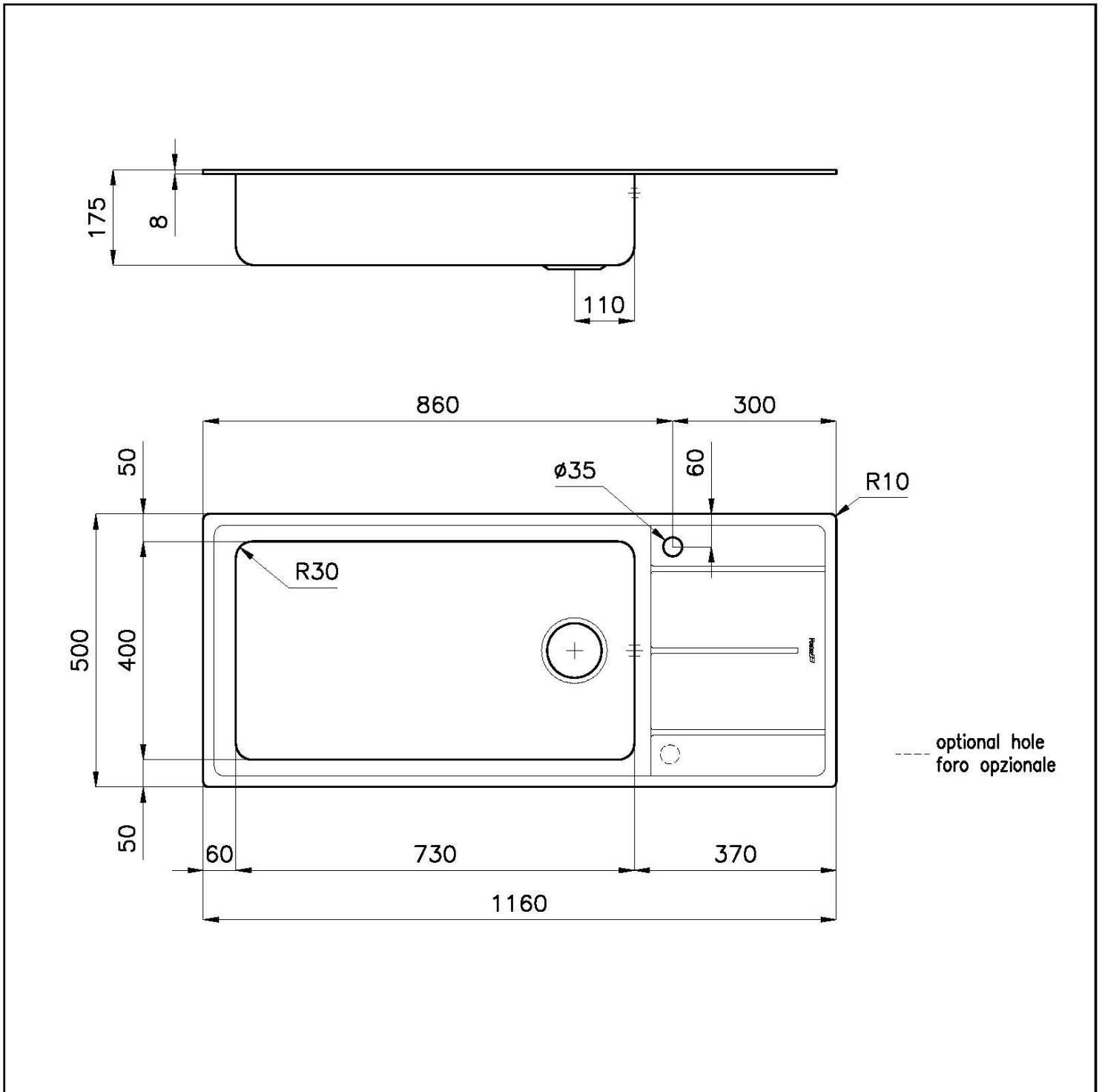
Équipement standard Crochets de fixation, joint, vidange, trop-plein et siphon, Emballage en boîte

Égouttoir Oui

Numéro cuves 1 cuve

Vidange Vidange de 3,5

DESSINS TECHNIQUES

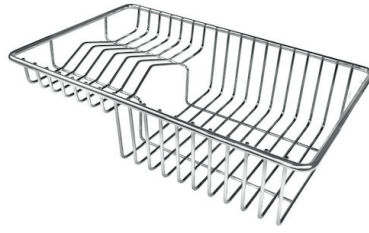


ACCESSOIRES OPTIONNELS



Cuvette blanche

8153 100



Panier à vaisselle inox

8100 303

* uniquement en combinaison avec
l'accessoire 8644 101



Panier en acier inoxydable

8612 000



Planche de découpe en HDPE

8657 001



Planche de découpe en verre

8631 300



Planche de découpe Twin in HDPE

8644 101



**Cuvette perforée en acier
inoxydable**

8151 000

* uniquement en combinaison avec
l'accessoire 8644 101



**Cuvette perforée en acier
inoxydable PVD Copper**

8151 008



**Cuvette perforée en acier
inoxydable PVD Gold**

8151 009



**Cuvette perforée en acier
inoxydable PVD Gun Metal**

8151 006



**Kit râpes avec anneau de support
et cuvette**

8159 101

* uniquement en combinaison avec
l'accessoire 8644 101



Panier en acier inoxydable

8611 000



Passoire blanche
8151 100



Planche de découpe en bois Iroko
8646 000



Planche de découpe en verre
8633 300



**Planche de découpe Twin en bois
Iroko avec tamis en acier
inoxydable**
8644 044

LES APPARIEMENTS RECOMMANDÉS



Mitigeur Gamma
8483 001

DÉCHETS AUTOMATIQUES EN OPTION



Vidange automatique

8407100